

# ATS-MS 420S

## Banding Machine



**ATS**

**Innovative Banding**

## 2 ATS-MS 420S Banding machine ATS-MS 420S Enfajadora

The banding machine for sensitive products bands up to size A3 (420 mm). The table top model ATS-MS 420S starts immediately and needs no warm-up time.

- Easy operation and user friendly
- Short front table for small formats
- Heat seal-unit for paper and film band
- Microprocessor controlled, CE-approved

*La enfajadora para productos delicados de hasta un formato A3 (420 mm).*

*El modelo de mesa ATS-MS 420S está listo para la operación inmediata y no requiere tiempo de calentamiento.*

- *Facilidad de operación y mantenimiento*
- *Mesa delantera corta para formatos pequeños*
- *Unidad de sellado en caliente para cintas de papel o lámina*
- *Mando por microprocesador según normativa CE*



### ATS-MS Jumbo-Dispenser

The Jumbo-Dispenser permits fewer roll changes and convenient operating by means of height adjustment.

- Allows for mobility
- Material cost savings
- Option 1: with adjustable height for stand
- Option 2: with adjustable height for stand through gear and hand crank (picture on left)

### Carrete Jumbo ATS-MS

*El dispensador Jumbo evita el cambio frecuente del rollo de cinta y permite una cómoda operación gracias a su ajuste regulable.*

- *Fácil traslado gracias a las ruedas con freno*
- *Ahorro de gastos de material*
- *Variante 1: con ajuste regulable*
- *Variante 2: con ajuste regulable por medio de mecanismo de engranaje y manivela (fig. izq.)*

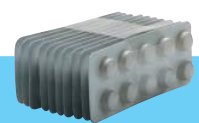
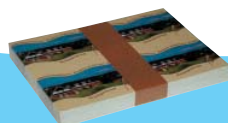


### Option

An optional set-up table on the Jumbo-Dispenser facilitates product handling.

### Opción

*Una mesa de preparación, prevista para el dispensador Jumbo, facilita la manipulación del producto.*



## Technical Data

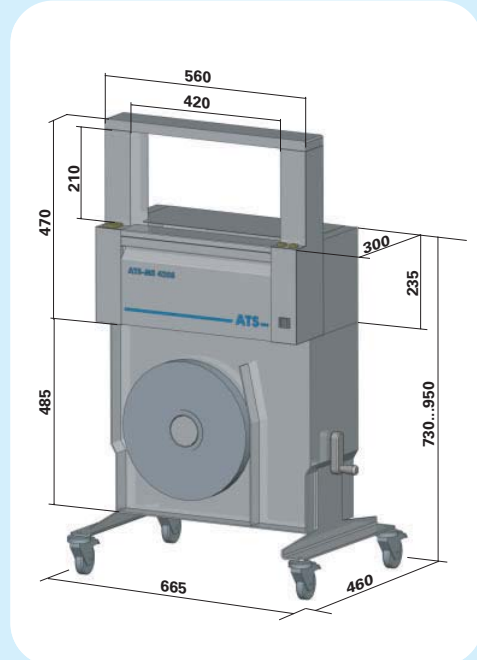
### Ficha técnica

Arch size W x H / Ancho de arco L x H	420 x 210 mm
Product width / Ancho de producto	30 – 420 mm
Product height / Altura de producto	1 – 200 mm
Band width / Ancho de cinta	30 mm
Performance / Capacidad	26 products/min. / productos/min.
Tension control / Tensión de cinta	adjustable / regulable
Voltage / Conexión eléctrica	230 V/50 Hz, 115 V/60 Hz
Electrical Power / Potencia absorbida	ca. 0.2 kW
Weight / Peso	32 kg



Simple roll placing and band feeding further enhance the high user-friendliness of the ATS-MS 420S.

*La fácil inserción del rollo de cinta y el sencillo enhebrado de la cinta en la ATS-MS 420S confirman la gran facilidad de uso de esta máquina.*



### Material types

All qualities of paper and film materials can be imprinted with up to 6 colors.

#### Tipos de material

*Todas las calidades de papel y de lámina pueden ser estampadas con un máximo de 6 colores.*

	Description	Descripción
PB	brown paper	Papel marrón
PW	white paper	Papel blanco
FTB	transparent film	Lámina transparente

